

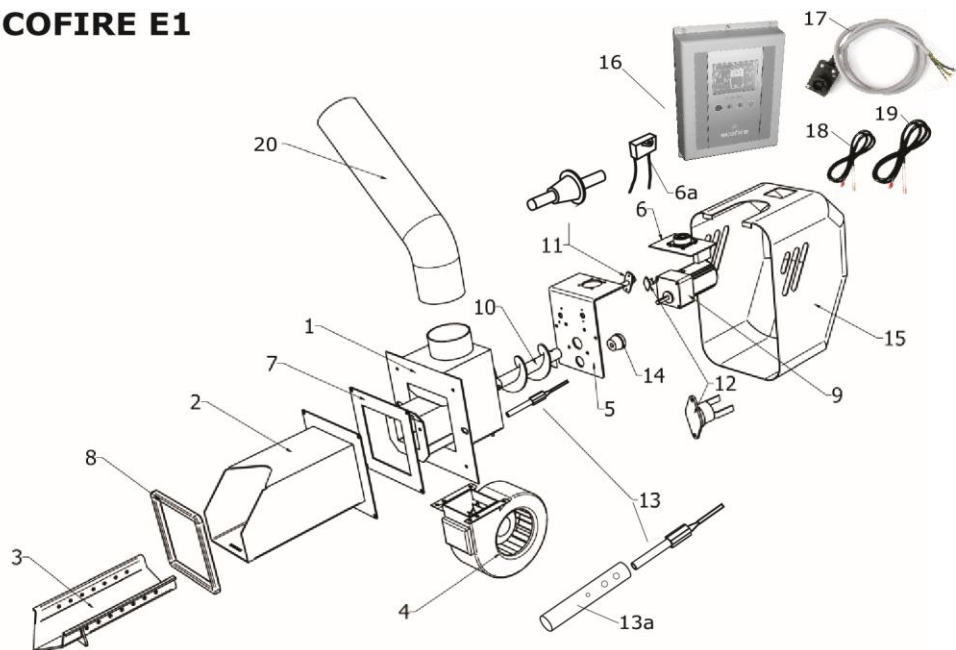


ecofire

pellet burner

Cena v EUR bez DPH

ECOFIRE E1

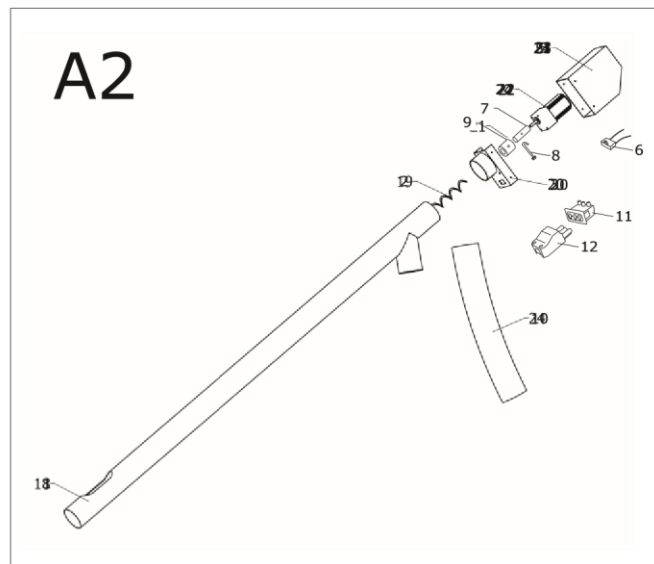
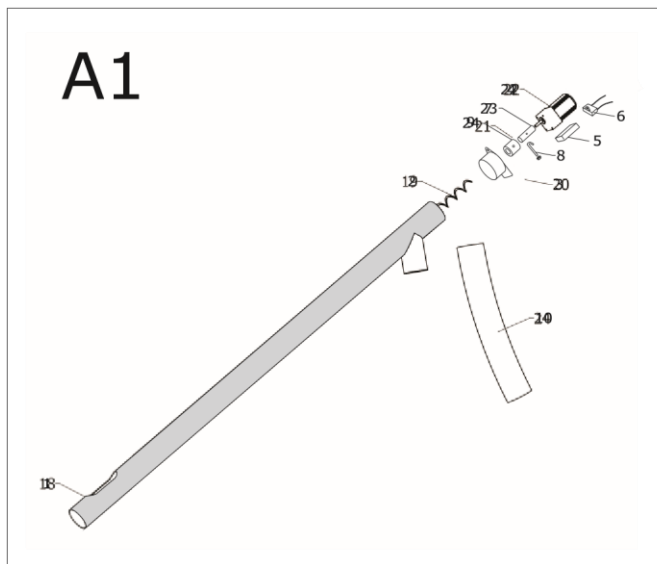


	Názov	Kód	Cena €	
1	Domček horáka	24010	94,00	
2	Korpus horáka	16 kW 24 kW 32 kW 40 kW 60 kW	16020 24020 32020 40020 60020	119,00 125,00 149,00 149,00 195,00
3	Miska horáka	16 kW 24 kW 32 kW 40 kW 60 kW	16030 24030 32030 40030 60030	74,00 85,00 98,00 98,00 124,00
4	Ventilátor	24040	98,50	
5	Zadná stena horáka	24050	15,40	
6	Plošný spoj	24060	39,50	
6a	Kondenzátor	24065	9,30	
7	Termotesnenie 16, 24 kW Termotesnenie 32, 40, 60 kW	24070 40070	8,30 9,60	
8	Vláknové tesnenie 16, 24 kW Vláknové tesnenie 32, 40, 60 kW	24080 40080	4,95 5,95	
9	Motor horáka	24090	74,50	
10	Šnek	24100	27,20	
11	Fotosenzor	24110	29,20	
12	Tepelná poistka	24120	9,20	
13	Zapalovacia špirála	24135	84,00	
13a	Trubka zapalovacej špirály	24137	3,20	
14	Gumová zátka	24140	5,20	
15	Kryt horáka	24150	75,20	
16	Riadiaca jednotka	24160	219,00	
17	Hlavný kábel	24164	16,30	
18	Bojlerový snímač	24165	12,50	
19	Snímač teploty vody	24166	12,50	
20	Trubka horáka	24170	24,90	



horák na pelety

ECOFIRE AUGER, SCHNECKE A1, A2



	Názov		Kód	Cena €	
1	Trubka podávača	1,6m	23816	36,20	
		Šedá	2,0m	23820	45,30
			2,5m	23825	56,50
			3,0m	23830	68,00
2	Šnekovnica	L 38mm 1,6m	24916	48,00	
		H 53mm 1,6m	40916	72,00	
		L 38mm 2,0m	24920	59,58	
		H 53mm 2,0m	40920	90,00	
		L 38mm 2,5m	24925	75,00	
		H 53mm 2,5m	40925	112,50	
3	Hlava šnekovnice		23200	15,50	
4	Motor		24210	97,60	
5	Konektor		23230	5,50	
6	Kondenzátor		24215	9,30	
7	Úchytka šnekovnice		24240	12,20	
8	Skrutka		24250	2,80	
9	Redukcia		24260	8,50	
10	Hadica		24270	31,50	

	Názov		Kód	Cena €	
1	Trubka podávača	1,6m	24816	60,30	
		Priesvitná	2,0m	24820	75,40
			2,5m	24825	94,25
			3,0m	24830	113,10
2	Šnekovnica	L 38mm 1,6m	24916	48,00	
		H 53mm 1,6m	40916	72,00	
		L 38mm 2,0m	24920	59,58	
		H 53mm 2,0m	40920	90,00	
		L 38mm 2,5m	24925	75,00	
		H 53mm 2,5m	40925	112,50	
	L 38mm 3,0m	24930	90,00		
	H 53mm 3,0m	40930	135,00		
3	Hlava šnekovnice		24200	23,50	
4	Motor, 10W		24210	97,60	
	Motor 25W (3,0m)		24220	167,00	
5	Kryt šneku		24230	31,35	
6	Kondenzátor		24215	9,30	
7	Úchytka šnekovnice		24240	12,20	
8	Skrutka		24250	2,80	
9	Redukcia		24260	8,50	
10	Hadica		24270	31,50	
11	Zásuvka		24280	6,50	
12	Zástrčka		24290	6,70	